

◆ INTER LOCKING ◆



서진공영 영업부

◆ 인터로킹 강판 ◆

1. Inter Locking 강판 이란?

2. 자재의 종류

3. 강판 특징 및 장점

4. 패널 상세도

1. Inter Locking 강판 이란?

- 인터로킹 강판은 공기는 통하고 물은 침투되지 않는 제품이다
- 강판에 아연(ZINC)이 도금된 제품은 공기가 순환 된다면 영구적이라 할 수 있다
- 인터로킹 강판은 아연(ZINC)의 장점을 그대로 발휘가 되는 제품으로 시공 볼트 또한 비는 맞지 않고 통풍이 되게 설계 되어 있다.

인터로킹강판

Interlocking Sheet

현존하는 내, 외장재판넬의 장점만을 극대화 한
21세기형 최첨단 친환경 강판입니다.
지붕과 벽을 같이 혼용할 수 있는 파형으로
다양한 디자인으로 연출할 수 있습니다.



2. 자재의 종류

- ❖ 인터로킹(Interlocking)강판은 아연(ZINC) 도금한 칼라 강판, 프린트 강판과 스테인리스 알루미늄 수입산 아연(ZINC)을 사용할 수 있다



3. 강판 특징 및 장점

- ✓ 모든 금속은 공기가 갇히게 되면 습기, 산성, 알칼리, 또한 각종 유해가스가 부식을 일으키게 된다. 같은 경우 1년에 금속에 구멍이 생길 수 있다. 따라서 강판의 연결부는 공기가 통하여야 하고 물은 침투되지 않게 설계 되어야 한다.
- ✓ 인터로킹 방식은 공기는 통하고 물은 침투되지 않게 설계 되어있다.
- ✓ 지붕에는 제트기류가 형성되어 물이 거꾸로 흐를 수 있으므로 인터로킹 방식의 내부 구조는 물을 받은 다음 흘러버리는 구조로 되어있어 어떠한 경우라도 물이 넘어설 수 없는 구조이다

· 인터로킹강판의 특징

Interlocking Sheet

기존의 징크보다 클립방식으로 시공되어 시공비가 절약되며 연결부 돌기가 높아서 휨강도가 높으며 또한 사각형으로 형성되어 돌기부가 혐오감을 주지 않아 내, 외장재로 널리 사용됩니다.

인터로킹강판 Point

1. 자체 클립방식이라 견고하고 시공이 빠르다.
2. 인체에 유해하지 않습니다.
3. 돌기가 사각형이라 혐오감이없어 내, 외장재로 손색이 없다.
4. 방수,방습성이 우수하여 외부환경변화에 변화가 거의 없습니다.
5. 강도와 내구성이 우수하여 취급이 간편합니다.

3. 강판 특징 및 장점

- ❖ 시공된 자재는 호기심을 유발하여 만져보고 싶고 벽에 기대고 싶은 제품이어야 최고로 좋은 제품으로 인정받는다.
- ❖ 인터로킹 강판의 연결부는 사각형으로 모서리는 너무 각지지 않게 설계되어 있으며 끝단부가 안으로 숨어있어 내*외장재로도 많이 사용된다.
- ❖ 끝단부가 밖으로 노출되면 손으로 만지다 베일 수 있고 칼날이 밖으로 나와 있는 형상이라 혐오감을 준다. 또한 칼라강판 끝단부는 부식이 진행될 수가 있어 미관 역시 좋지 못 하게 된다



3. 강판 특징 및 장점

▾ 인터로킹강판의 특·장점

01 저렴한 비용으로 고품격 디자인 창출

기존의 징크에 비해 저렴한 비용으로 요즘 트렌드에 맞는 현대적 디자인의 건축물에 시공되어지는 패널 외장재입니다.

02 비용 절감 및 공사기간 단축

기존이 징크패널보다 현장에서 거멸접기 등 불필요한 작업이 필요없기에 시공기간이 빨라짐은 물론 경제적으로 비용또한 절감되는 장점이 있습니다.

03 줄눈의 색상·간격 조절이 자유로워 깔끔한 외관 창출

줄눈의 색상·간격 조절이 자유로운 덕분에 LOSE 절감효과와 자동생산라인에서 직접적으로 도색되며 생산되므로 시공후 줄눈작업이 따로 필요가 없고 빗물이나 기타 먼지로 인한 오염을 방지하여 항상 깔끔하고 청결한 외관을 유지합니다.

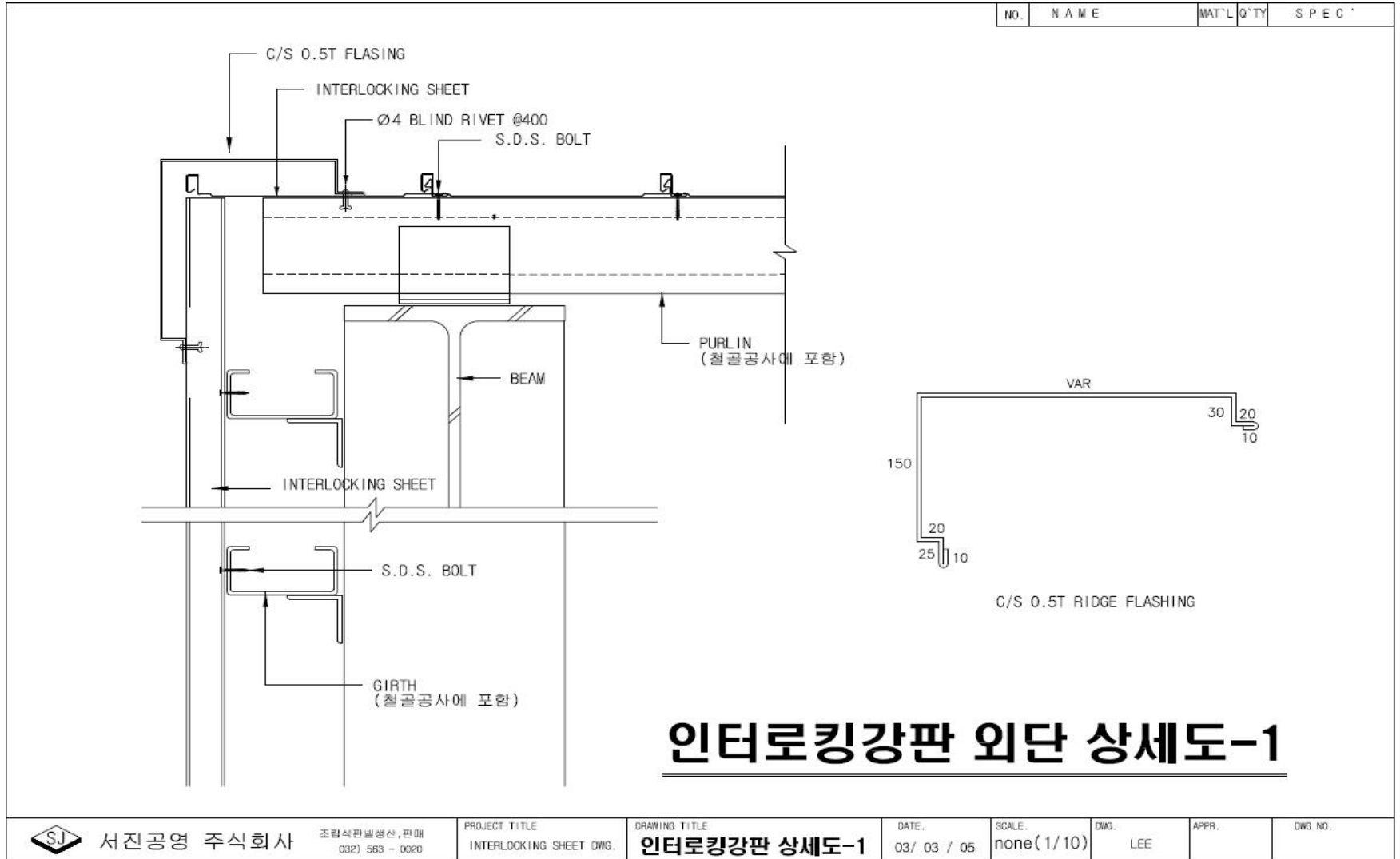
04 종·횡 곡선시공에 의한 깔끔한 마감 처리시공

건축물의 규모나 용도에 맞춰 다양하게 종·횡으로 시공이 되어지며 쪽판넬 마감으로 깔끔한 외관을 연출할수 있습니다.

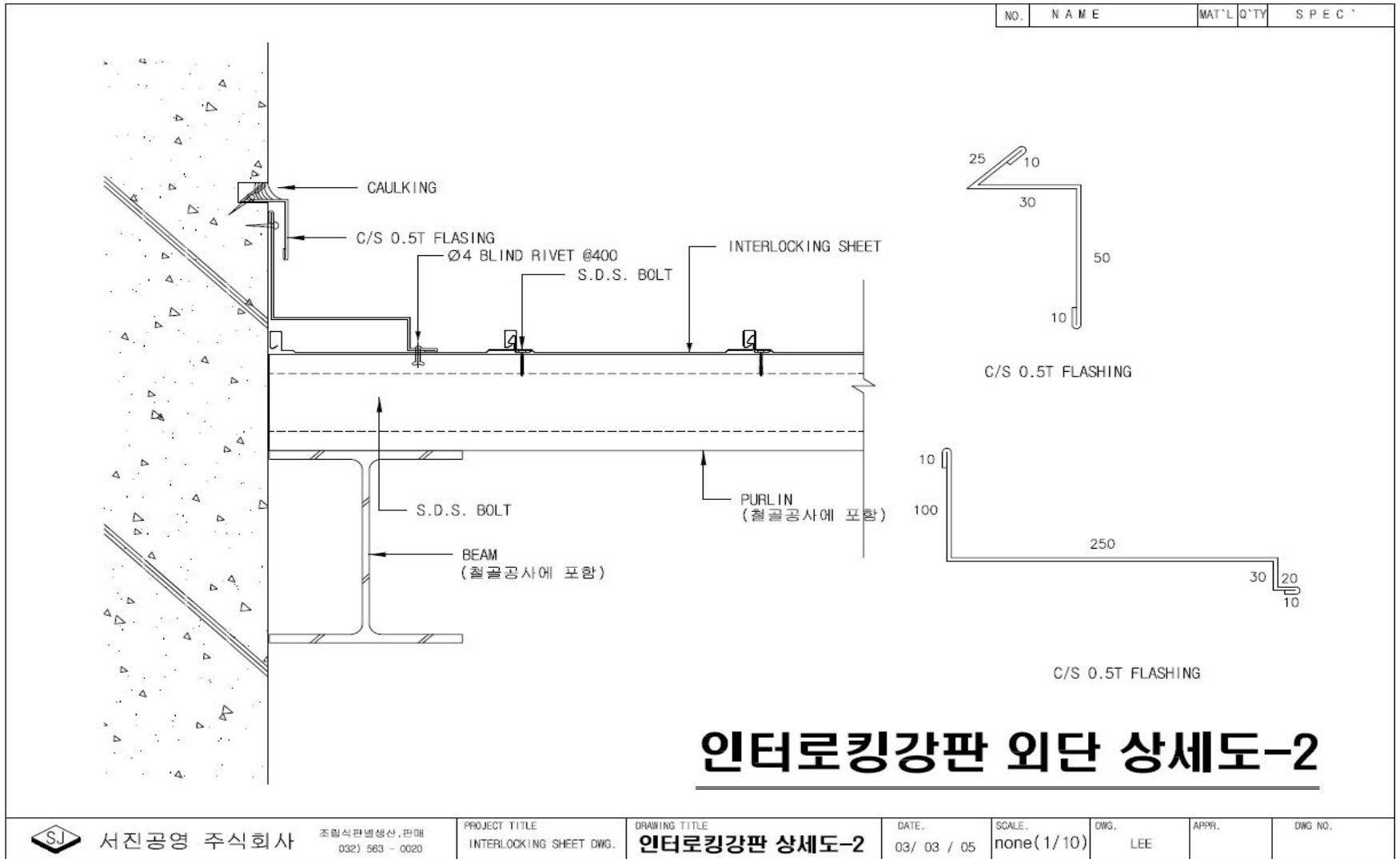
05 다양한 색상으로 한층 업그레이드

다양한 칼라패턴으로 건물의 패션감을 극대화 할수 있다.

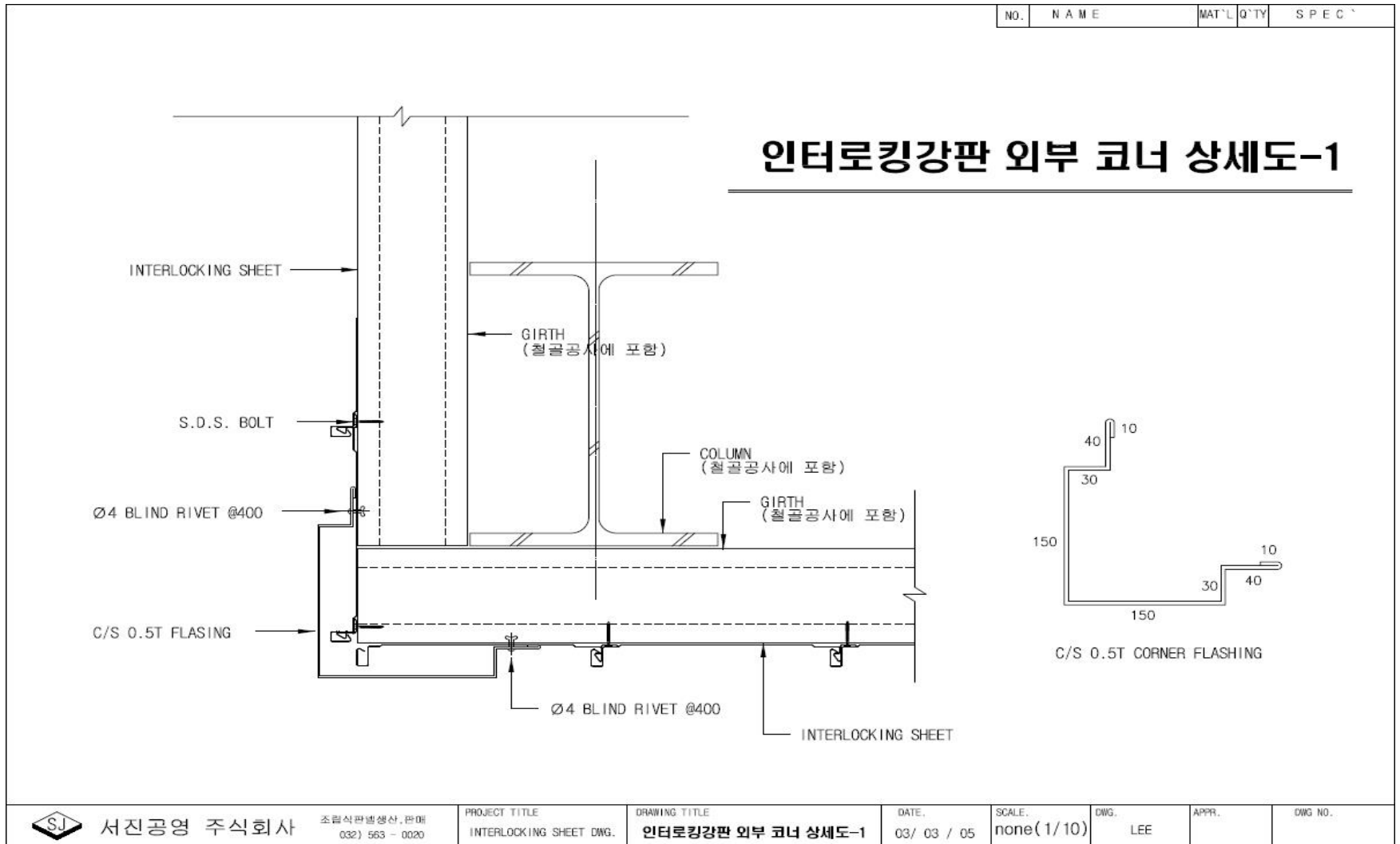
4. 패널 상세도



4. 패널 상세도



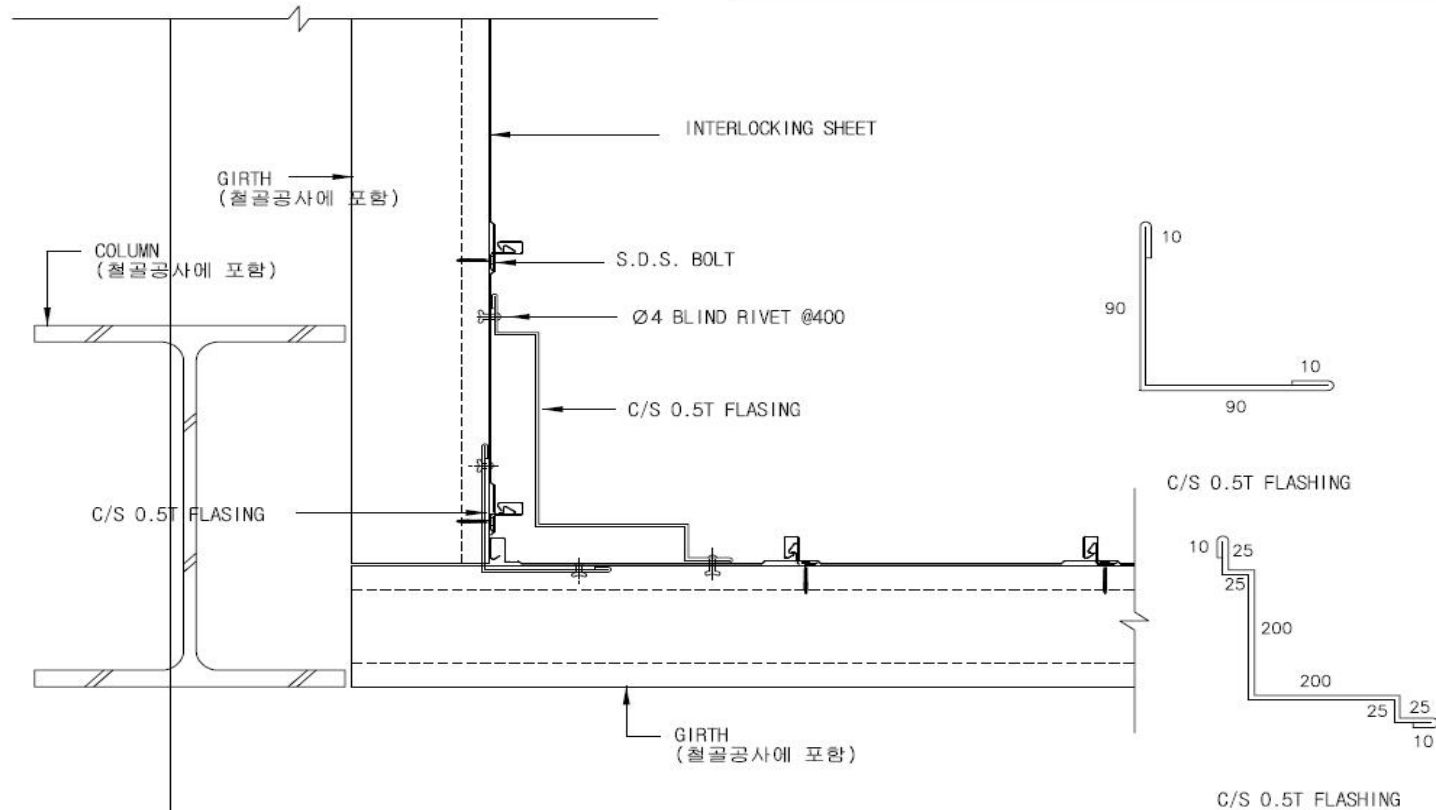
4. 패널 상세도



4. 패널 상세도

NO.	NAME	MAT'L	QTY	SPEC
-----	------	-------	-----	------

인터로킹강판 외부 코너 상세도-2



서진공영 주식회사

조립식판넬생산, 판매
032) 563 - 0020

PROJECT TITLE
INTERLOCKING SHEET DWG.

DRAWING TITLE
인터로킹강판 외부 코너 상세도-2

DATE.
03/ 03 / 05

SCALE.
none (1/10)

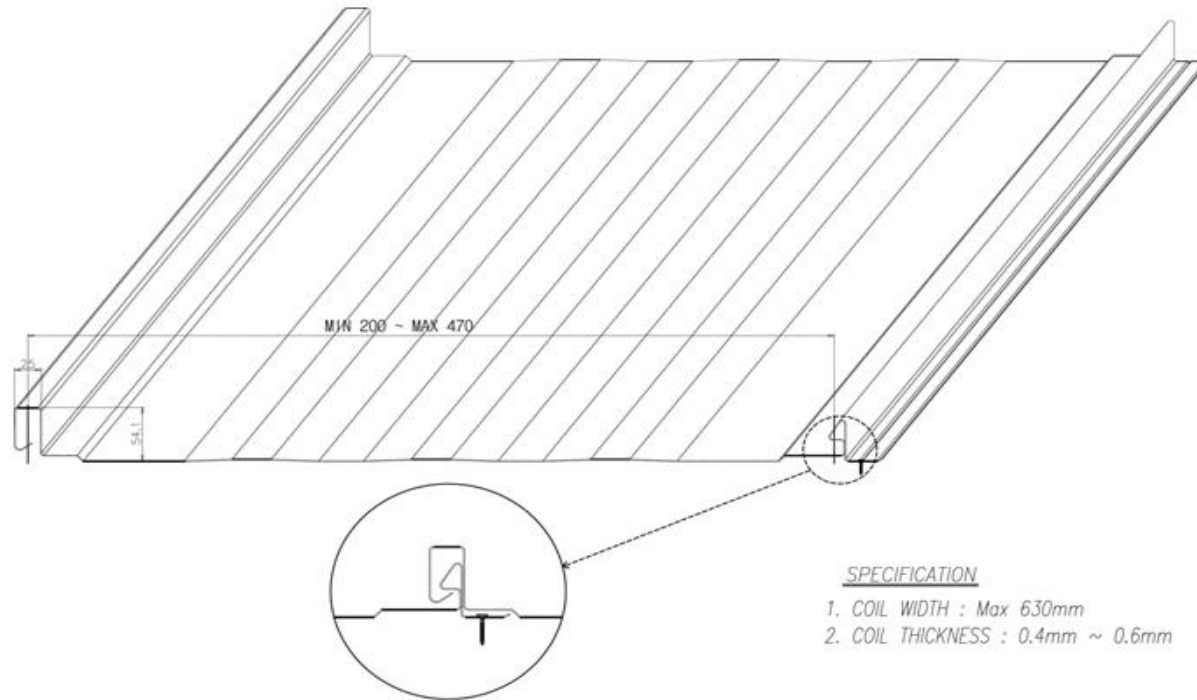
DWG.
LEE

APPR.

DWG NO.

4. 패널 상세도

· 패널 상세보기



▣ 인터로킹강판의 제원

용도	표면재	폭(mm)	권장길이(mm)
지붕재 외부마감재	외부/두께 : 0.4~0.6mm 프린트 강판 불소수지 강판	200~470	운반가능길이